

Digitale Lunchbox

Flexible und modulare Halterungssysteme von Ergonomic Solutions

mit Jens Niemerg,
QUAD GmbH

02. Dezember 2024

Ihr Ansprechpartner.



Jens Niemerg

Sales & Consultant Ergonomic Solutions

Email: jniemerg@quad.de

Tel.: +49 151 / 540 175 71



Mein Motto: „impossible is nothing“

Die QUAD GmbH

- 1991 gegründet
- Hauptsitz in Lippstadt, Nordrhein-Westfalen
- Distributor für innovative Technologien mit den Unternehmensbereichen
 - **IT in Handel und Gastronomie**
 - **Advanced Systems**
mit OEM und ITL (Industrie, Transport und Logistik)
- > 50 Mitarbeiter
- Vertriebsbüros in Deutschland, Italien, Frankreich und UK
- Consulting und One-Stop-Distribution
- Distribution von Premiumprodukten – Buy the best.





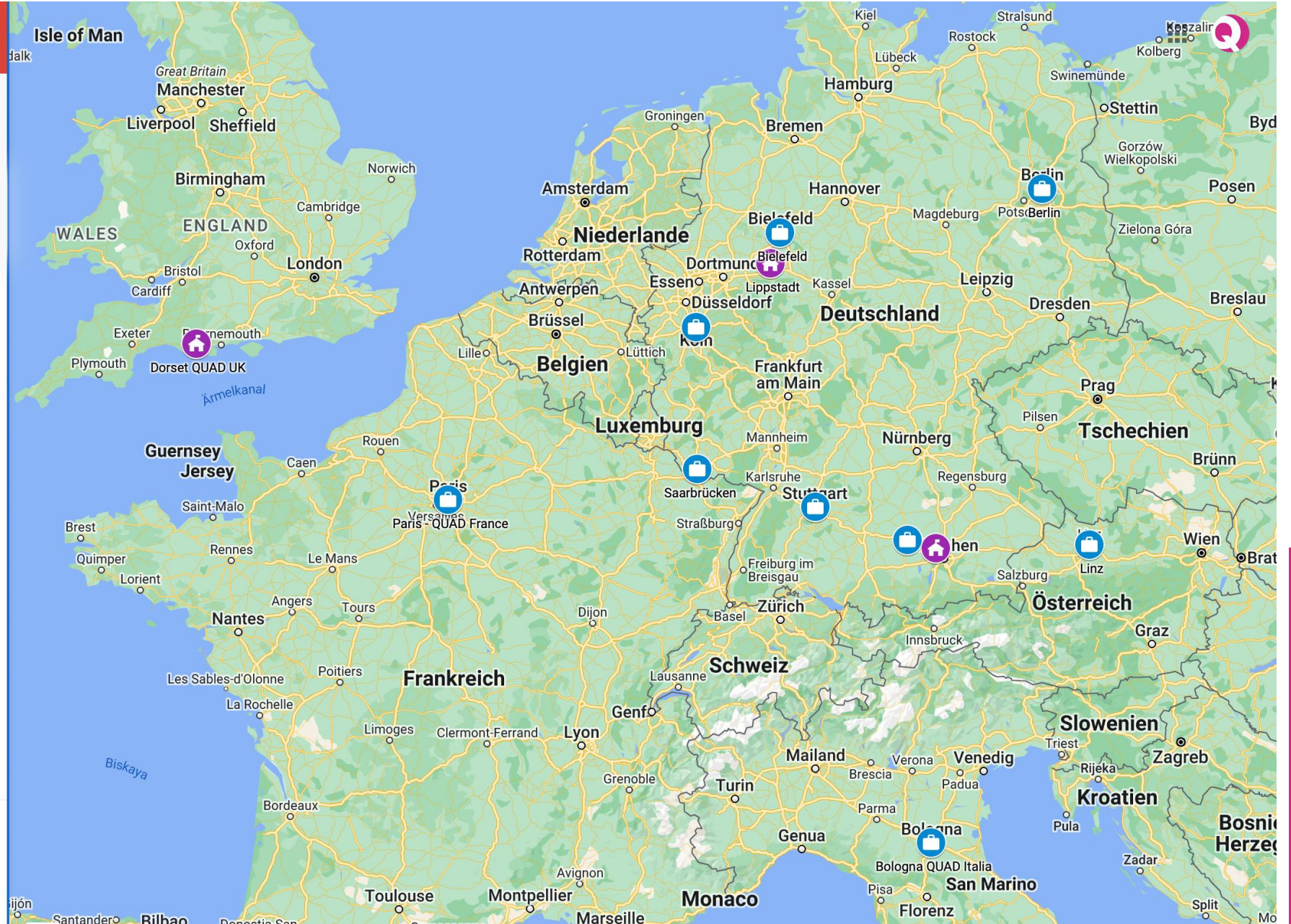
Übersicht der Standorte bzw. Aussendienstbüros der QUAD GmbH - Overview of the locations and field offices QUAD GmbH



Filialen



- Lippstadt QUAD OFFICE
- Dachau OEM & ITL Office
- Bielefeld
- Berlin
- Stuttgart
- Köln
- Saarbrücken
- Augsburg
- Linz
- Paris - QUAD France
- Bologna QUAD Italia
- Dorset QUAD UK



Kundensegmente

Einzelplatzlösungen bis zum multinationalen Projekt

- Retail-IT
- Gastronomie & Hotellerie
- Industrie (inkl. Automotive)
- Logistik
- Pharmazie
- Kommunale Betriebe
- Bauteile zur Integration



Messe Stuttgart



NÜRNBERG MESSE



Messe München



THALES

PROGLOVE FESTO

CONDUENT

orbility

DESKO®
First choice for document authentication.

MELAG

BD Rowa™

FLOWBIRD
Urban Intelligence

ITAB

Unsere Kundensegmente

ASFINAG



SCHEIDT & BACHMANN

CINEPLEXX

Bäcker Bachmeier

ESTREL
BERLIN



ESTÉE LAUDER

Marc O'Polo
EST. IN STOCKHOLM

BAUHAUS
Wenn's gut werden muss.

bellaflorea
DIE WELT DER GRÜNEN NUMMER 1

dennree

INTERSPORT

SAGAFLORE



UNIMARKT

WOOLWORTH®

Lösungen die jeder schon mal gesehen hat



Flexible und modulare Halterungssysteme von Ergonomic Solutions



Warum eine modulare Halterung von Ergonomic Solutions?

- Platzersparnis

Durch die modulare Bauweise können Sie den verfügbaren Platz optimal nutzen und eine aufgeräumte Arbeitsumgebung schaffen.

- Ergonomie

Ergonomic Solutions legt großen Wert auf ergonomisches Design, was bedeutet, dass die Halterungen dazu beitragen, eine gesunde Körperhaltung zu fördern und das Risiko von Beschwerden oder Verletzungen zu verringern.

- Anpassungsfähigkeit

Modulare Halterungen können leicht an unterschiedliche Bedürfnisse und Arbeitsumgebungen angepasst werden. Sie lassen sich je nach Anforderungen erweitern oder umgestalten.

- Einfache Installation

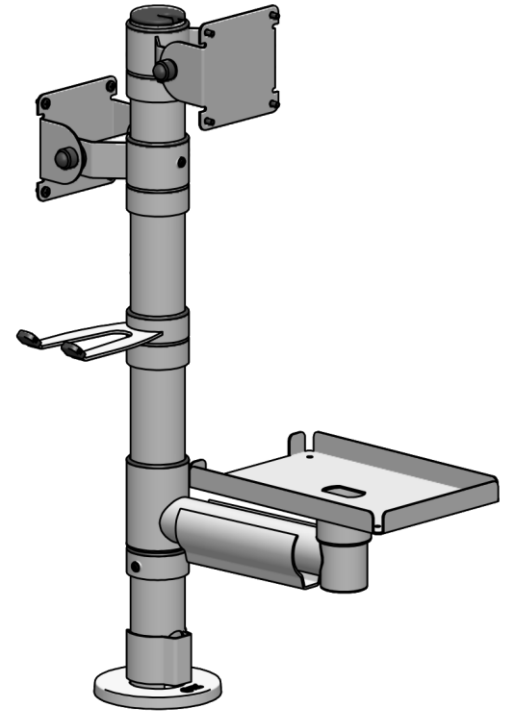
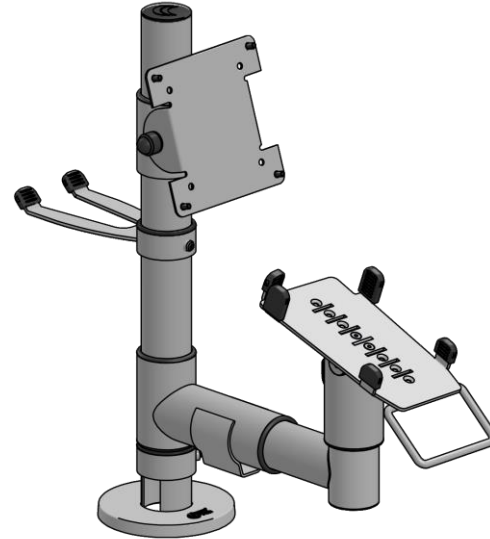
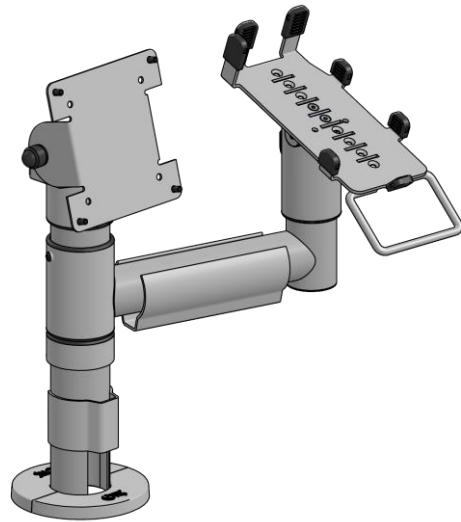
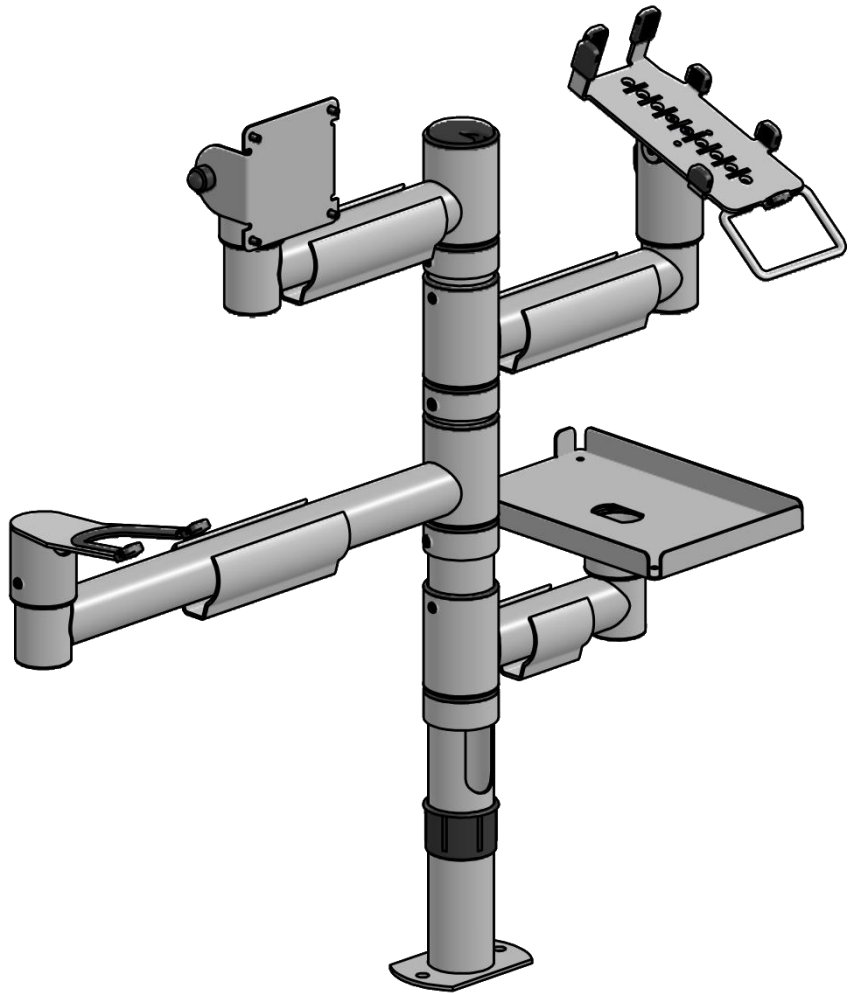
Viele modulare Halterungen sind so konzipiert, dass sie einfach zu installieren und zu konfigurieren sind, was Zeit und Aufwand spart.

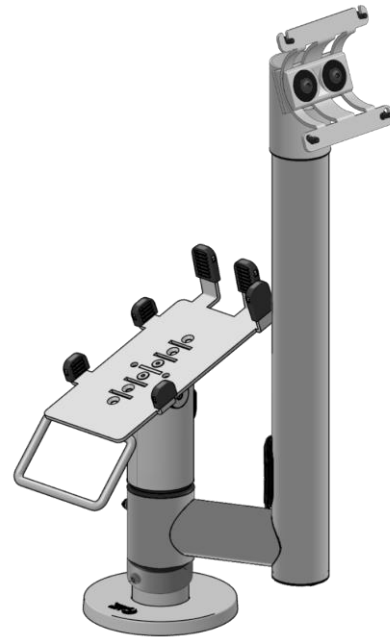
- Zukunftssicherheit

Da die Halterungen modular sind, können Sie sie leicht an neue Technologien oder Arbeitsanforderungen anpassen, ohne die gesamte Halterung ersetzen zu müssen.

Warum Ergonomic Solutions über QUAD beziehen?

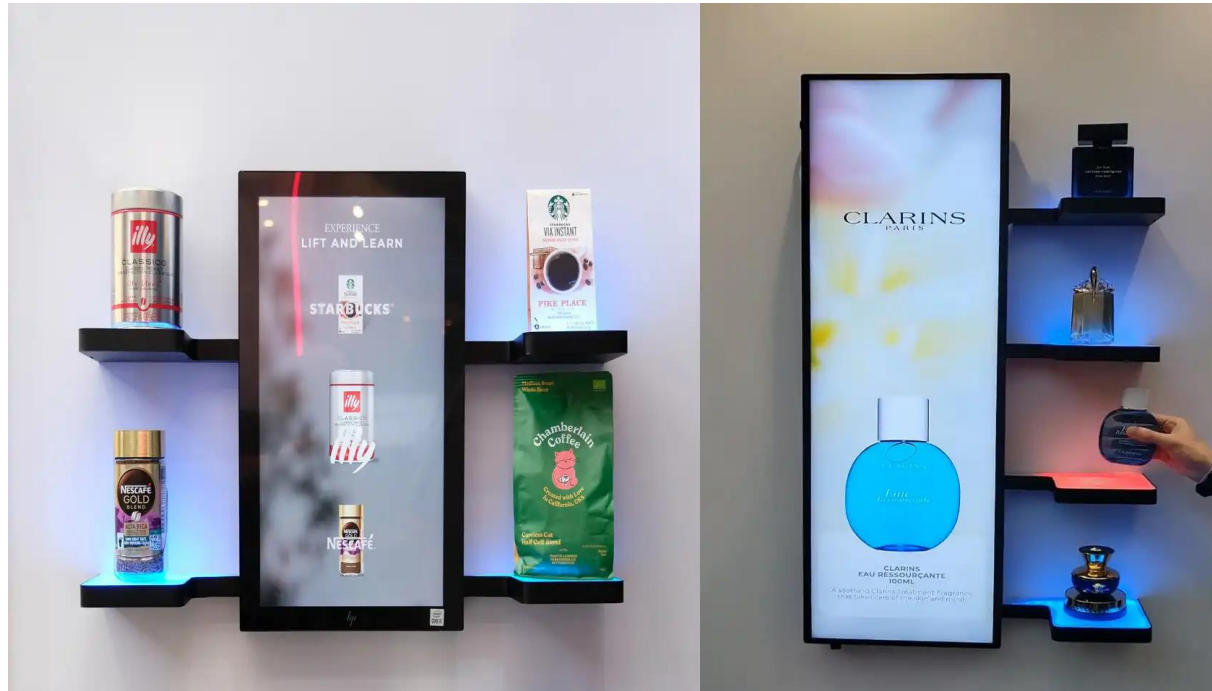
- über 13 Jahre Erfahrung mit den Produkten von Ergonomic Solutions
- über 500 verschiedene Artikel am Lager (Ergonomic Solutions)
- über 3.000 lagernde Artikel (Ergonomic Solutions)
- über 800 verschiedene Kunden und Partner beliefert (Ergonomic Solutions)
- Zugriff auf über 30.000 Artikel (Ergonomic Solutions)
- Schnelle Belieferung auch von Sonderlösungen, durch Mix & Match

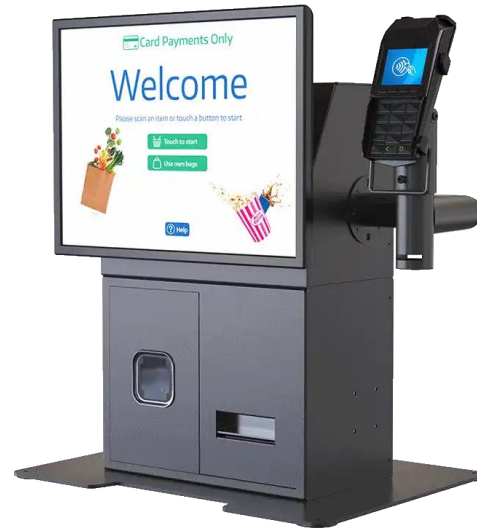


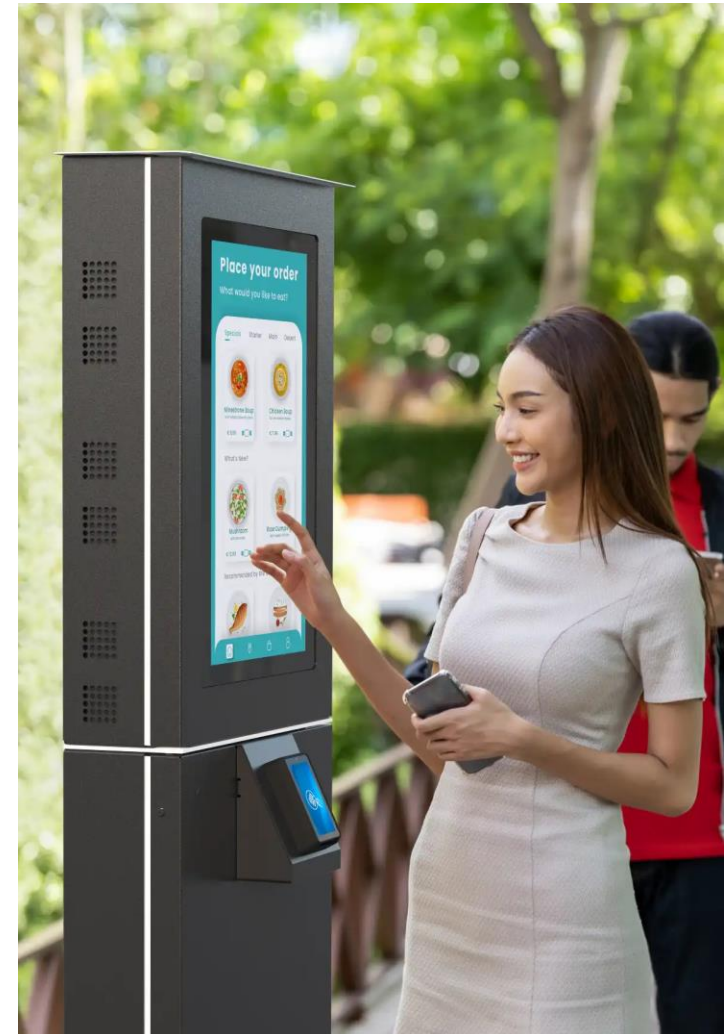
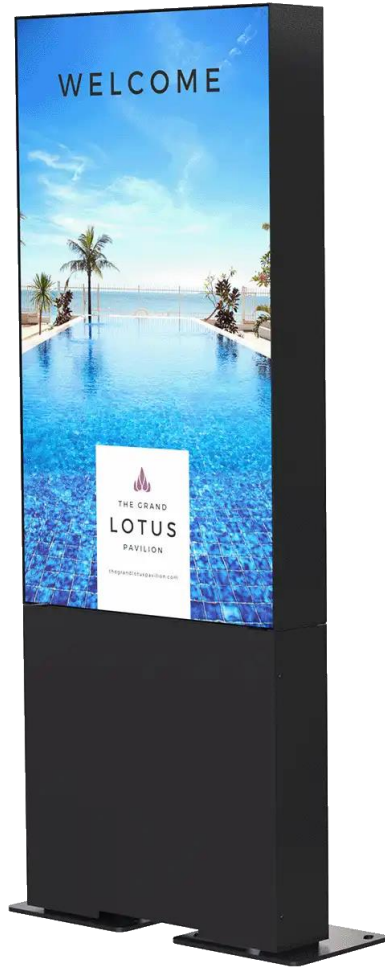














QUAD GmbH
Distribution + Consulting

Buy the best.

**Wir bringen Technologie in den Store.
Und die passende Hardware dazu.**

